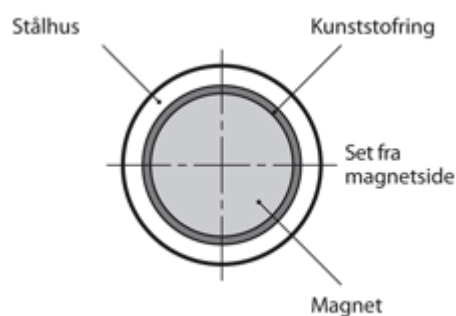
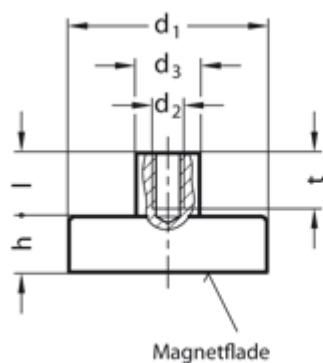


Varenummer: 201220409A
Beskrivelse: E+G Magnet m/gevindbøsning GN 50.2-HF-20-M3
Hård ferrit - 200° C, 30N

Mål



d1 = 20 ±0,1

d2 = M3x7

d3 = 6 ±0,1

h = 6 +0,2/-0,1

Holdekraft N = 30

Materiale = HF Hård ferrit - 200° C

t = 5